

**EV0line<sup>®</sup>**  
ePlace Design

**EV0line<sup>®</sup> Square80**



**NEU!**

**schulte**  
elektrotechnik


invented and made by  
Schulte Elektrotechnik,  
Lüdenscheid, Germany.



### Schieber mit Mehrwert

Kabeldurchführungen sind bei Schreibtischen Standard. Die serienmäßige Öffnung in der Tischplatte kann allerdings mehr bieten als ein Loch mit Deckel.

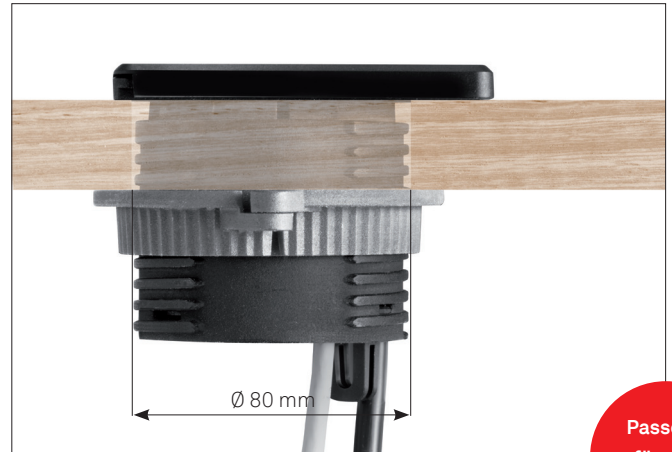
EVoline Square80 bringt im 80mm-Durchmesser eine Steckdose, einen USB-Charger und einen Netzwerkanschluss unter. Selbst im geschlossenen Zustand macht der EVoline Square80 ein smartes Angebot: Der Schiebedeckel ist in der Qi-Version als induktive Ladestation nach WPC 1.1 Standard ausgelegt, auf der geeignete Handys kabellos aufgeladen werden können.

Beschreibung	Abbildung	Ausführung	Best.-Nr.
<p>EVoline Square80 für Tischstärken bis 50 mm Einbaubohrung: Ø 80 mm</p> <p>Bestückung: 1x Steckdose, VDE-Norm, 16 A, mit Berührungsschutz 1x USB Typ A Charger nur mit Ladefunktion, ohne PC Anbindung, für handelsübliche Geräte mit USB-Anschluss wie: Mobiltelefone, MP3-Player, Apple Produkte (iPhone, iPad)* und andere mobile Geräte.</p> <p>festes Netzanschlusskabel 3,0 m mit Winkelstecker</p> <p>Zur Abdeckung freiliegender Kabel empfehlen wir die Verwendung der EVoline WireLane sowie der EVoline Bridge. Bitte separat bestellen.</p> <p>Die Ladefunktion des USB-Chargers kann auf Grund der Vielzahl der Anbieter und Geräte nicht in jedem Fall garantiert werden.</p>		<p><b>Ohne Qi-Ladefunktion</b> <b>Deckel und Gehäuse schwarz</b> mit CAT 6 Buchse mit 3,0 m Kabel und Stecker</p> <p>mit CAT 6 Patchkabel 3,0 m zum Herausziehen</p> <p>ohne Datenanschluss</p> <hr/> <p><b>Deckel und Gehäuse weiß</b> mit CAT 6 Buchse mit 3,0 m Kabel und Stecker</p> <p>mit CAT 6 Patchkabel 3,0 m zum Herausziehen</p> <p>ohne Datenanschluss</p> <hr/> <p><b>Deckel in Edelstahl-Optik und Gehäuse schwarz</b> mit CAT 6 Buchse mit 3,0 m Kabel und Stecker</p> <p>mit CAT 6 Patchkabel 3,0 m zum Herausziehen</p> <p>ohne Datenanschluss</p> <hr/> <p><b>Mit Qi-Ladefunktion</b> <b>Deckel und Gehäuse schwarz</b> mit CAT 6 Buchse mit 3,0 m Kabel und Stecker</p> <p>mit CAT 6 Patchkabel 3,0 m zum Herausziehen</p> <p>ohne Datenanschluss</p> <hr/> <p><b>Deckel und Gehäuse weiß</b> mit CAT 6 Buchse mit 3,0 m Kabel und Stecker</p> <p>mit CAT 6 Patchkabel 3,0 m zum Herausziehen</p> <p>ohne Datenanschluss</p> <hr/> <p><b>Deckel in Edelstahl-Optik und Gehäuse schwarz</b> mit CAT 6 Buchse mit 3,0 m Kabel und Stecker</p> <p>mit CAT 6 Patchkabel 3,0 m zum Herausziehen</p> <p>ohne Datenanschluss</p>	<p>1592 7000 0100</p> <p>1592 7000 0200</p> <p>1592 7000 0300</p> <hr/> <p>1592 7000 1900</p> <p>1592 7000 2000</p> <p>1592 7000 2100</p> <hr/> <p>1592 7000 3100</p> <p>1592 7000 3200</p> <p>1592 7000 3300</p> <hr/> <p>1592 7000 0400</p> <p>1592 7000 0500</p> <p>1592 7000 0600</p> <hr/> <p>1592 7000 2200</p> <p>1592 7000 2300</p> <p>1592 7000 2400</p> <hr/> <p>1592 7000 3400</p> <p>1592 7000 3500</p> <p>1592 7000 3600</p>

\* geeignet für alle Qi-fähigen Mobiltelefone  
mit WPC Standard 1.1.



Für  
Internationale  
Steckdosen



Passend  
für das  
80er Loch

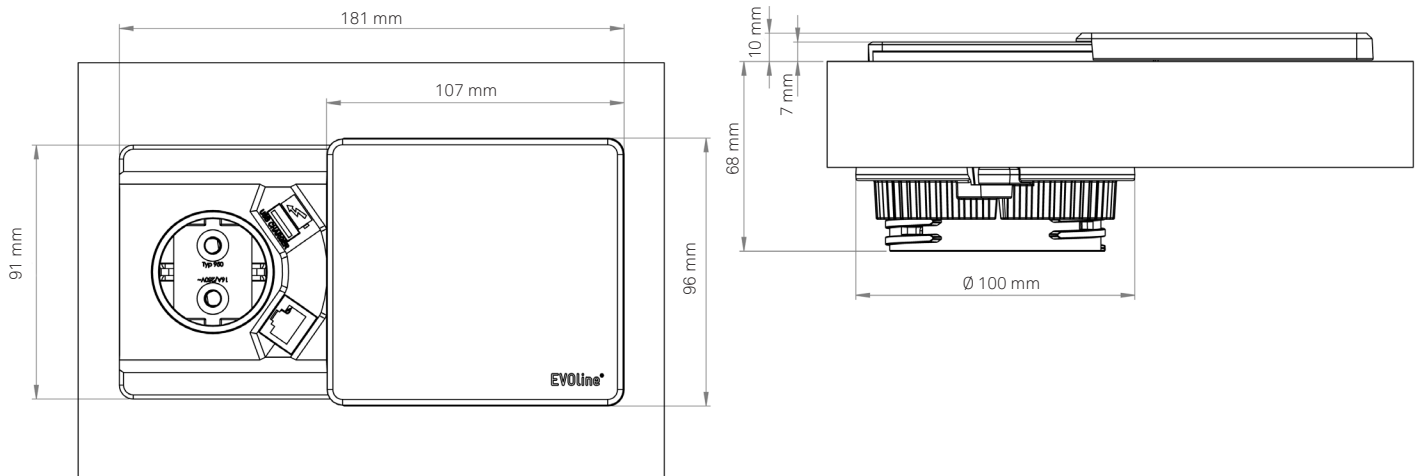


mit  
USB Charger



Handy  
Lade-  
funktion

Maßskizze





# EVOLine®

ePlace Design

Schulte Elektrotechnik GmbH & Co KG

Postfach 27 08 / 27 32  
58477 Lüdenscheid

Jüngerstraße 21  
58515 Lüdenscheid

Telefon +49 23 51 / 94 81 - 0  
Fax +49 23 51 / 4 26 58  
e-mail [info@schulte.com](mailto:info@schulte.com)  
Internet [www.evoline.com](http://www.evoline.com)

